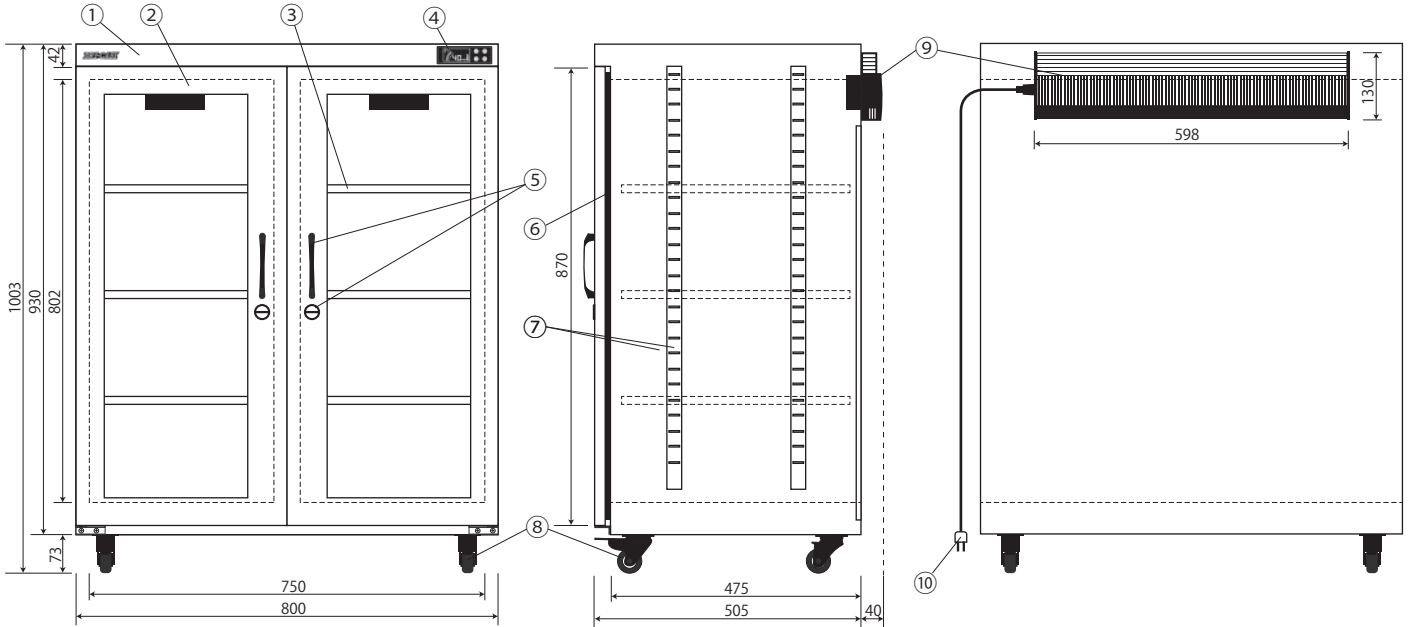


## デジタルコントローラ式

# TDC-368-EX 中湿度タイプ 湿度30~50%RH

各部名称及び寸法 (mm)



- ◆ 棚板上下移動可 (28mm間隔)、取り外しもできます。  
(棚板寸法 W760mm×D433mm×H15mm)

NO	名称/仕様
①	本体ボディ/スチール製 焼付塗装 アイボリー
②	ガラス扉/両開きマグネットパッキン付
③	棚板/3枚 スチール製 28mm間隔上下可変 耐荷重: 50kg/枚
④	デジタル湿温度計 デジタルコントローラ付
⑤	取っ手2 ロック2 キー2
⑥	マグネットパッキン
⑦	棚板固定フック用ジャバラ
⑧	キャスター4ヶ 前2輪ストッパー付
⑨	ペルチェ方式除湿装置/1台
⑩	電源・コード/AC100V 50/60Hz 電源コード: 150cm 消費電力: 49W
有効内容量: 368ℓ 製品重量: 51kg	



2024年8月現在

⚠ 仕様は予告なく変更する場合があります。